



## Bomba de calor inverter monobloc de alta temperatura para producir calefacción, refrigeración y ACS.



Controlador KDA-120 suministrado de serie y suelto



A+++



### NOVEDAD 2024

#### El confort al alcance de la mano

La aerotermia Aquaris D HT de alta temperatura permite a través de su app ser controlada remotamente en cualquier dispositivo móvil. El manejo intuitivo de la aplicación permite alcanzar altos grados de confort y de eficiencia ya que incluye programación semanal y medición energética del equipo.

Diseñada con refrigerante natural R-290 de bajo impacto medioambiental permite alcanzar hasta 75°C de salida de agua.



#### Diseñada para mejorar las prestaciones energéticas

Se ha conseguido unas mayores prestaciones energéticas A+++/A+++ gracias a su nuevo diseño, alcanzando un SEER hasta 8,8 (W18°C) y un SCOP hasta 5,21 (W35°C).



#### Una instalación completamente controlada

Las unidades de aerotermia Aquaris D HT incluyen un control de pared con wifi. La gestión completa de su vivienda a través de la app exclusiva de Kosner, con medición energética del equipo y programación semanal para ajustar su confort.

## NUEVA AEROTERMIA KOSNER GAMA D HT

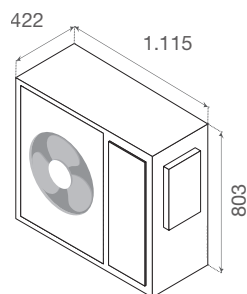
La nueva aerotermia Kosner gama D HT de alta temperatura está desarrollada para facilitar la instalación incorporando:

- Sonda de ACS de 8 metros.
- Control de pared con cable de 20 metros.
- Vaso de expansión de 6 litros.
- Válvula de seguridad de 3 bar.
- Válvula desaireadora.
- Filtro de agua.
- Antivibratorios de caucho.
- Bomba de agua electrónica.



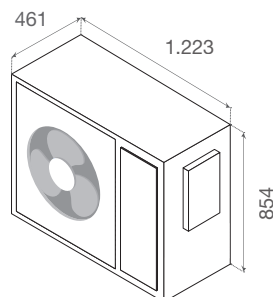
- 1 - Separador de refrigerante / agua (válvula desaireadora)
- 2 - Interruptor de flujo de agua
- 3 - Válvula de seguridad
- 4 - Sensor de presión del agua
- 5 - Bomba de agua electrónica
- 6 - Cuadro eléctrico abatible

## Dimensiones compactas



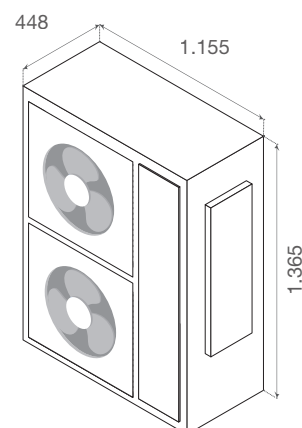
04 kW

Alt. x ancho x prof. (mm) 803 x 1.115 x 422



07 / 09 kW

Alt. x ancho x prof. (mm) 854 x 1.223 x 461



12 / 16 kW

Alt. x ancho x prof. (mm) 1.365 x 1.155 x 488

## Destacados



### Hasta 128 kW disponibles en cascada para satisfacer la demanda de climatización con hasta 8 unidades

Con el control incluido de serie se pueden gestionar hasta 8 unidades en cascada para necesidades de climatización altas y con elevadas prestaciones junto con hibridación de otras fuentes de calor. Ideal para obra nueva y para sustitución generadores de alta temperatura.

En una instalación en cascada sólo la unidad maestra es capaz de producir agua caliente sanitaria.



### Gestión de la unidad por integración Modbus y con wifi de serie

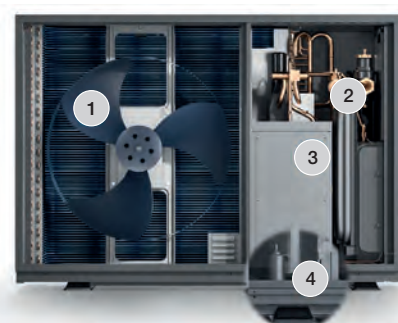
Cada unidad incorpora la última tecnología Kosner para ayudar en la conectividad del equipo, integrándose vía modbus y con wifi para facilitar su conexión remota mediante app.



### Tecnología avanzada para reducir el consumo y avanzadas prestaciones

La tecnología inverter del compresor, del ventilador y de la bomba de agua de velocidad variable hacen posible la más elevada clase energética A+++/A+++.

La baja sonoridad del equipo, con dos modos de funcionamiento silencioso programables, generan las más altas prestaciones compatibles con el mayor confort para el usuario.



- 1 - Ventilador optimizado acústicamente
- 2 - Bloques reductores de vibraciones
- 3 - Capas metálicas y algodón de aislamiento acústico
- 4 - Antivibratorios de caucho de doble capa en compresor
- 5 - Disponibles 2 modos de silencio



## DATOS TÉCNICOS

AQUARIS D HT R290 MONOBLOC		D 04	D 07	D 09	D 12	D 16	D 16T
<b>DATOS ELÉCTRICOS</b>							
Alimentación	V-ph-Hz	230-1-50	230-1-50	230-1-50	230-1-50	230-1-50	400-3+N+T-50
Potencia máx. absorbida	kW	2,5	2,9	3,7	5,7	6,5	6,5
Corriente máx. absorbida	A	11	12,2	16,2	24	28	12,5
<b>REFRIGERACIÓN</b>							
A35/W18	Potencia frigorífica	kW	4,0	7,1	9,1	12,1	16,0
	Potencia absorbida	kW	0,89	1,46	2,00	2,73	3,56
SEER (W18)			7,12	8,8	7,82	7,2	6,47
A35/W7	Potencia frigorífica	kW	3,9	6,8	8,7	12,0	16,0
	Potencia absorbida	kW	1,26	1,94	2,90	4,78	5,05
SEER (W7)			4,9	5,57	5,05	5,35	4,57
<b>CALEFACCIÓN</b>							
A7/W35	Potencia térmica	kW	4,0	7,0	9,1	12,1	16,1
	Potencia absorbida	kW	0,79	1,48	1,90	2,49	3,39
SCOP (W35)			5,07	5,21	4,69	4,82	4,63
A7/W45	Potencia térmica	kW	4,0	7,1	9,0	12,1	15,8
	Potencia absorbida	kW	1,08	1,92	2,43	3,15	4,29
A7/W55	Potencia térmica	kW	4,0	7,0	9,2	12,1	15,9
	Potencia absorbida	kW	1,31	2,33	2,97	3,78	5,60
SCOP (W55)			3,83	3,84	3,83	3,94	3,40
Eficiencia energética W35/W55		Clase	A+++/A+++	A+++/A+++	A+++/A+++	A+++/A+++	A+++/A++
<b>DIMENSIONES Y PESO</b>							
Dimensiones (Alto x Ancho x Profundo)		mm	803x1.115x422	854x1.223x461	854x1.223x461	1.365x1.155x448	1.365x1.155x448
Peso neto/bruto		kg	101 / 116	122 / 137	134 / 149	161 / 182	186 / 210
<b>NIVEL SONORO</b>							
Potencia/presión sonora a 1m.		dB(A)	53 / 40	54 / 41	56 / 43	59 / 46	63 / 50
<b>REFRIGERANTE</b>							
Tipo/cantidad refrigerante		kg	R-290 / 0,61	R-290 / 0,83	R-290 / 1	R-290 / 1,2	R-290 / 1,65
<b>CIRCUITO HIDRÁULICO</b>							
Conexiones hidráulicas		"GAS/M	1"	1"	1"	1"	1"
Ø Mínimo interior tubería instalación		mm	32	32	32	39	39
Volumen de agua mínimo		L	20	35	45	60	80
Caudal bomba		m³/h	0,69	1,22	1,58	2,08	2,77
Presión disponible		m.c.a	7,8	7,9	7	5,9	4
Válvula de seguridad		bar	3	3	3	3	3

Nota: Datos técnicos según normas EN 14511, EN 14825, EN 50564 y EN 12102-1

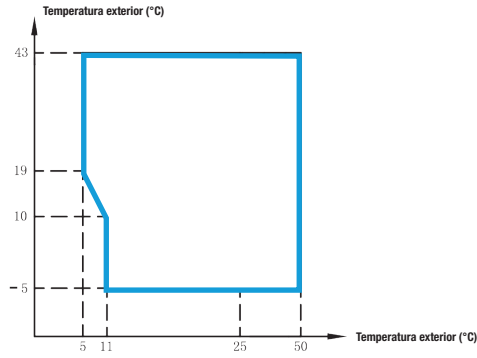
CÓDIGO	5500015000	5500015001	5500015002	5500015003	5500015004	5500015005
--------	------------	------------	------------	------------	------------	------------

## OPCIONALES

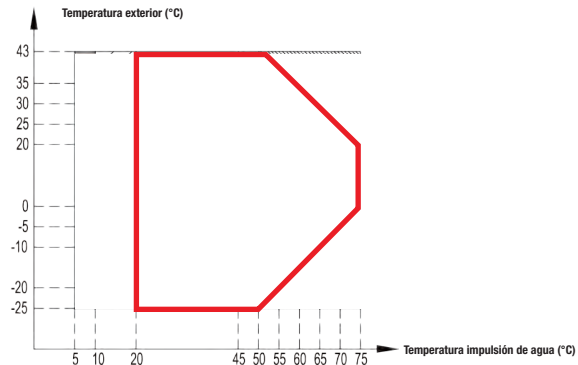
CÓDIGO	DESCRIPCIÓN
5500090943	CONTROLADOR POR CABLE KDA-120 AEROTERMIA AQUARIS D HT
5500090944	SONDA TEMP TW/TSOLAR AQUARIS D HT (SONDA ACS SUMINISTRADA/SOLAR)
5500090945	SONDA TC/TZ2/TE1 AQUARIS D HT (SONDAS DE INERCIA/MEZCLA/CASCADA)

LÍMITES DE FUNCIONAMIENTO

MODO FRÍO



MODO CALOR



MODO AGUA SANITARIA

