

# AUTÓNOMOS AIRE-AIRE

## AIRSYS KRF-A [78 a 230 kW]

### DATOS TÉCNICOS

KRF-AC SÓLO FRÍO		085	100	120	150	170	200	230
Capacidad frigorífica <sup>(1)</sup>	kW	86,00	101,30	119,30	147,20	164,40	190,80	230,70
Potencia absorbida <sup>(1)</sup>	kW	24,14	30,65	36,28	47,81	54,04	58,00	70,91
EER <sup>(1)</sup>		3,56	3,31	3,29	3,08	3,04	3,29	3,25
Clase Eurovent eficiencia energética		A	B	B	C	C	B	B

KRF-AH BOMBA DE CALOR		085	100	120	150	170	200	230
-----------------------	--	-----	-----	-----	-----	-----	-----	-----

#### MODO FRÍO

Capacidad frigorífica <sup>(1)</sup>	kW	85,00	100,00	117,50	141,80	161,80	188,10	227,90
Potencia absorbida <sup>(1)</sup>	kW	24,14	30,65	36,18	47,61	54,04	58,00	70,81
EER <sup>(1)</sup>		3,52	3,26	3,25	2,98	2,99	3,24	3,22
Clase Eurovent eficiencia energética		A	B	B	C	C	B	B

#### MODO CALOR

Capacidad frigorífica <sup>(1)</sup>	kW	78,40	94,70	109,00	133,70	155,50	185,20	223,80
Potencia absorbida <sup>(1)</sup>	kW	21,84	26,45	33,48	36,81	43,14	49,70	67,21
COOP <sup>(1)</sup>		3,59	3,58	3,26	3,63	3,60	3,73	3,33
Clase Eurovent eficiencia energética		A	B	C	B	B	A	C

#### KRF-A

#### CALOR AUXILIAR (TODOS LOS MODELOS KRF)

Capacidad calefacción (Gas)	kW - S/A <sup>(3)</sup>	55,2/110,4			110,4/165,6		165,6/220,8	
Capacidad resistencias eléctricas	kW - S/M/A <sup>(3)</sup>	30/54/72			45/72/108		72/108/162	
Capacidad batería agua caliente (20°C entrada/agua 90-70 °C)	kW - S/A <sup>(3)</sup>	112/175	124/197	130/209	140/251	149/272	177/296	199/313

#### CIRCUITO REFRIGERANTE (TODOS LOS MODELOS KRF)

Número de compresores/Número de circuitos	nº/nº	2/2			3/2		4/2	
Carga de refrigerante de la unidad	Kg	2 x 9,1	2 x 9,2	2 x 9,2	15+14,5	15,1+14,5	2 x 18,5	2 x 19,8
Temperatura máxima ext.con temperatura int. 27°C dB/ 19°C WB <sup>(2)</sup>	°C	46						

#### VENTILACIÓN (TODOS LOS MODELOS KRF)

Caudal nominal de aire	m³/h	15000	18500	20500	26000	30000	35000	39000
Mínimo caudal de aire	m³/h	12000	14000	15000	18000	21000	24000	27000
Máximo caudal de aire	m³/h	23000	23000	23000	35000	35000	43000	43000

#### DATOS ACÚSTICOS (ESP. MÍN.)

Potencia acústica al aire libre (Lw) Unidad estándar (1)	dB(A)	80,1	91,8	88,8	87,2	85,9	84,9	85,2
Potencia acústica al aire libre (Lw) Unidad bajo nivel sonoro (4)	dB(A)	78,0	89,0	85,6	84,9	85,0	82,0	84,0
Potencia acústica a la salida del ventilador interior (Lw) Unidad estándar (5)	dB(A)	86,5	90,2	89,2	93,1	95,2	91,3	92,0

(1) Datos obtenidos en condiciones EUROVENT Modo frío : 35°C BS - 27°C BS 47% / 19°C BH Modo calor : 7°C BS - 20°C 60% / 15°C BH Caudal nominal de aire, Presión nominal estática exterior, 400 W/3 f/50 Hz).

(2) Los límites de funcionamiento en frío y calefacción son válidos en condiciones de funcionamiento estables y temperaturas específicas.

(3) S = Calor estándar M = Calor medio A = Calor grande.

(4) 47% A carga parcial.

(5) A carga parcial y en función del modo, posibilidad de reducir el nivel de potencia de sonido entre 5 y 10 dBA.

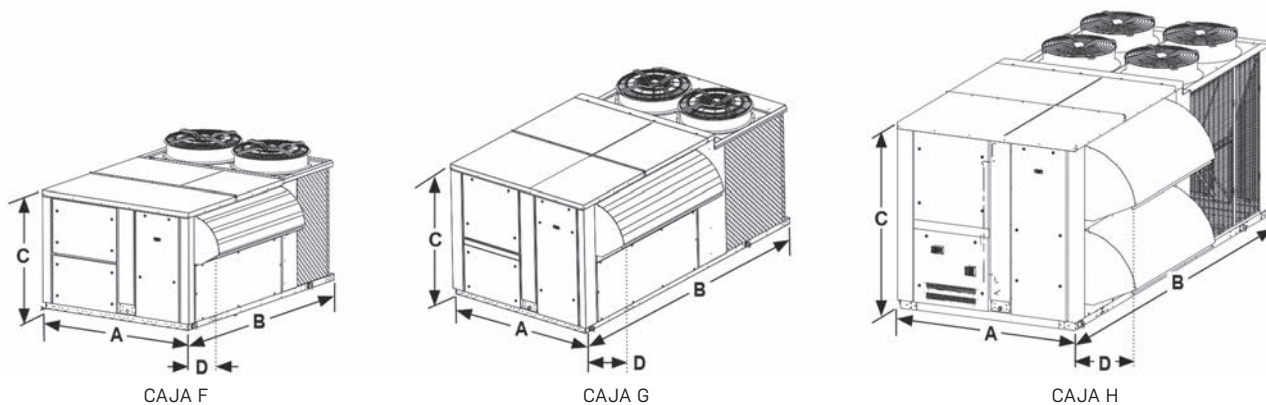
### RESISTENCIAS ELÉCTRICAS (POTENCIAS)

MODELO	85 - 100 - 120	150 - 170	200 - 230
Capacidad Estándar	30 kW, 2 etapas	45 kW, 2 etapas	72 kW, 2 etapas
Capacidad Media	54 kW (Triac)	72 kW (Triac)	108 kW (Triac)
Capacidad Alta	72 kW (Triac)	108 kW (Triac)	162 kW (Triac)

# AUTÓNOMOS AIRE-AIRE

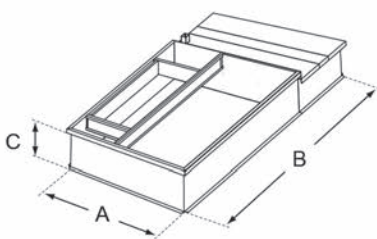
## AIRSYS KRF-A [78 a 230 kW]

### DIMENSIONES Y PESOS

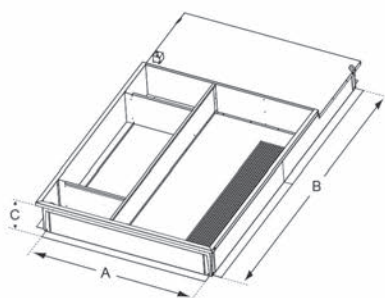


KRF-A		085	100	120	150	170	200	230
<b>TIPO DE CAJA</b>		<b>F</b>	<b>F</b>	<b>F</b>	<b>G</b>	<b>G</b>	<b>H</b>	<b>H</b>
A	mm		2245		2245		2260	
B	mm		3315		4360		5166	
C	mm		1750		1885		2235	
D	mm		360		456		620	
<b>PESO DE LAS UNIDADES ESTÁNDAR</b>								
Unidad básica KRFC	Kg	966	1055	1054	1454	1550	2027	2143
<b>PESO DE LAS UNIDADES DE GAS</b>								
Unidad básica - Calor estándar	Kg	1013	1117	1108	1576	1681	2257	2371
Unidad básica - Calor alto	Kg	1083	1187	1178	1599	1704	2297	2411

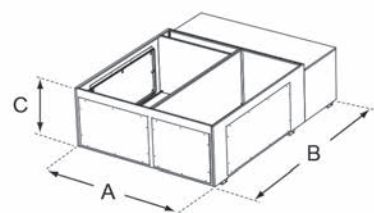
### BANCADAS



BANCADA NO AJUSTABLE, NO MONTADA

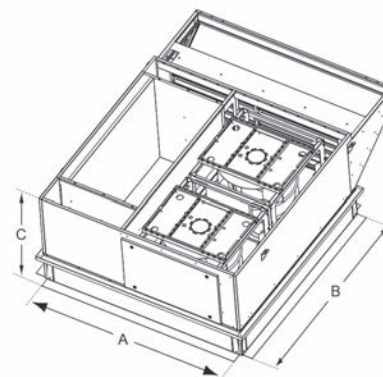


BANCADA AJUSTABLE



BANCADA MULTIDIRECCIONAL

KRF-A		085	100	120	150	170	200	230
Bancada no ajustable	A		2059		2059		2059	
	B	mm	2771		3466		4066	
	C		410		410		425	
Bancada ajustable	A		2159		2159		2159	
	B	mm	2872		3567		4167	
	C		400		400		425	
Bancada multidireccional	A		2154		2154		2154	
	B	mm	2745		3441		4067	
	C		840		1140		1340	
Bancada con retorno centrífugo vertical	A		2256		2256		2256	
	B	mm	3005		3496		3493	
	C		1220		1220		1220	
Bancada con retorno centrífugo horizontal	A		2083		2083		2083	
	B	mm	2805		3293		3293	
	C		1220		1220		1220	



BANCADA CON RETORNO CENTRÍFUGO (VERTICAL Y HORIZONTAL)