

# AUTÓNOMOS AIRE-AIRE

## AIRSYS KRB-A [20 a 82 kW]

KRB-A		024	030	038	042	045	052	057	065	075	085
<b>CAJA</b>		<b>D</b>				<b>E</b>				<b>F</b>	
Caudal de aire nominal	m <sup>3</sup> /h	4200	5700	6300	6900	7100	8300	9900	11100	13500	14500
<b>SÓLO FRÍO</b>		<b>KRB-AC</b>									
Capacidad frigorífica nominal <sup>(1)</sup>	kW	21,3	28,2	37,4	39,4	41,6	47,9	56,2	63,9	75	81,7
Potencia absorbida	kW	6,7	9,4	12,3	14,0	13,4	16,0	18,1	22,1	24,5	27,9
EER <sup>(1)</sup>		3,01	2,97	3,15	2,95	3,07	3,03	3,34	3,14	3,25	3,08
Clase energética Eurovent (frío)		A	B	A	B	A	A	A	A	A	A
<b>BOMBA DE CALOR</b>		<b>KRB-BC</b>									
Capacidad calorífica nominal <sup>(1)</sup>	kW	2,08	26	34,5	37,7	41	46,3	53,4	61	73,8	80,2
Potencia absorbida	kW	5,5	7,4	10,3	11,7	11,8	13,8	16,6	19,8	22,4	25,3
COP <sup>(1)</sup>		3,52	3,5	3,33	3,28	3,47	3,37	3,53	3,29	3,2	3,18
Clase energética Eurovent (calefacción)		A	A	A	B	A	A	A	A	A	A
<b>CALOR AUXILIAR</b>											
Capacidad calorífica (Gas) (S/A) <sup>(3)</sup>	kW	19/43	19/43	19/43	19/43	31/56	31/56	31/56	31/56	56/112	56/112
Capacidad calorífica (Resistencia) (S/A) <sup>(3)</sup>	kW	18/36	18/36	18/36	18/36	27/54	27/54	27/54	27/54	27/54	27/54
Capacidad precalentamiento (Resistencia) (S/A) <sup>(3)</sup>	kW	18/36	18/36	18/36	18/36	24/48	24/48	24/48	24/48	36/72	36/72
Capacidad batería agua caliente. Aire 10°C / Agua 90-70°C	kW	50	59	63	66	84	93	103	109	178	186
<b>VENTILACIÓN</b>											
Caudal de aire mínimo	m <sup>3</sup> /h	3600	4600	5100	5500	5700	6700	7900	8900	10500	10500
Caudal de aire nominal	m <sup>3</sup> /h	4200	5700	6300	6900	7100	8300	9900	11100	13500	14500
Caudal de aire máximo	m <sup>3</sup> /h	5600	6800	8400	8400	9700	11200	13100	13100	17000	19000
Presión estática externa/máximo	Pa	712									
<b>VENTILADOR AXIAL EXTERIOR</b>											
Nº de ventiladores	nº	1				2					
Potencia del motor	kW	0,74	0,74	0,86	0,86	1,48	1,48	1,72	1,72	2,9	2,9
<b>CIRCUITO DE REFRIGERACIÓN</b>											
Nº de compresores / Nº de circuitos	nº	1/1	2/1		2/2		3/2	4/2			
Tipo de compresor		Scroll									
Carga de refrigerante por circuito	Kg	6,1	6,1	8,1	8,1	11,5	11,6	15	15,2	21	21
Máxima temperatura exterior con interior 27° C BS / 19° C BH <sup>(2)</sup>	°C	48	46	46	46	48	46	46	46	48	48
<b>ACÚSTICA</b>											
Potencia sonora exterior en unidad estándar <sup>(1)</sup>	dB(A)	80,4	81	81,9	82,6	83,3	83,5	84,1	84,5	82	83,2
Pot. sonora ext. en ud. de gama bajo nivel sonoro <sup>(1)</sup>	dB(A)	76,8	77,5	77,9	78,7	79,8	80,2	80,9	81,8	80,4	81,3
Potencia sonora a la salida del ventilador interior <sup>(1)</sup>	dB(A)	75,2	80,8	82,6	84,6	77,6	80,8	84,5	87,0	87,2	88,8

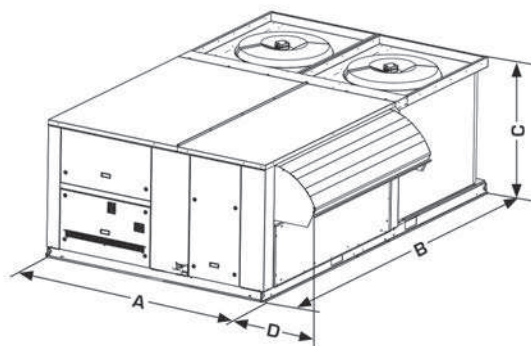
(1) Datos obtenidos en condiciones EUROVENT:

Modo refrigeración: Temperatura exterior 35 °C BS/ Temperatura de retorno 27°C BS/19°C BH. Modo calefacción: Temperatura exterior : 7° C BS/6°C BH. Temperatura de retorno 20 °C BS.

Caudal de aire nominal, ESPmin, 400V/3F/50 Hz.B.S.: Bulbo Seco B.H.: Bulbo Seco.

(2) Los límites de funcionamiento en refrigeración y calefacción son válidos en condiciones de funcionamiento en estado estacionario y con temperaturas específicas. (3) S: Calor estándar / A: Calor alto.

### DIMENSIONES



KRB-A		024	030	038	042	045	052	057	065	075	085
<b>CAJA</b>		<b>C</b>				<b>D</b>				<b>E</b>	
A	mm	2259				2259				2259	
B	mm	2283				2783				3663	
C	mm	1260				1260				1260	
D	mm	435									
Peso de la unidad estándar	Kg	556	591	641	644	772	803	887	911	1092	1100
Peso de la unidad quemador de gas	Kg	599	634	684	687	827	858	942	966	1162	1170
	Kg	618	653	703	706	849	880	964	988	1222	1230